



ZODIAC

Onderdelenlijst

Installering van
het bassin

Opblazen/plaatsing
van bodem/vullen
met water

Met water vullen
van de randen

Met water vullen
van het bassin

Aansluiting van de
filterinstallatie

Specifiek onderhoud

Specifieke
overwintering

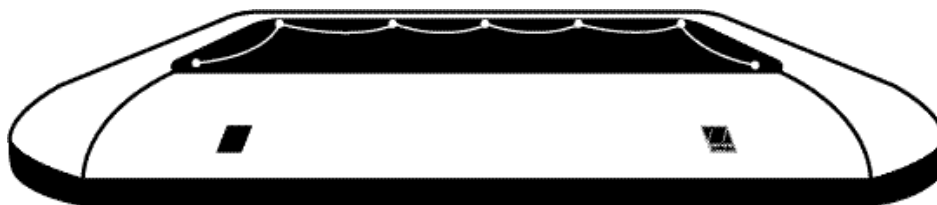
N° handleiding:
19455-1

**Bewaar de
gebruiksaanwij-
zing om deze
later te kunnen
naslaan**

01.02

MONTAGE

ZODIAC ORIGINAL - Rechthoekig



Deze handleiding is alleen van toepassing op het rechthoekige ZODIAC Original zwembadmodel. De accessoires zoals de trap en de filterunit bezitten hun eigen handleiding.

N.B.: deze handleiding bestaat uit 3 delen:

- 1 Algemeen / onderhoud / tips
- 2 Montage van het zwembad / onderdelenlijst
- 3 Garantie

Original™
ZODIAC

SEVYLOR Klantenservice
(Fabriek) - Rue du Colonel Bouvet - BP 1
F-68530 BUHL - FRANCE
☎ Tél. +33 (0) 892 707 007 - Fax +33 (0)3 89 74 62 01
e-mail : SevylorSAV@zodiac.com

P.B.L. s.a.
Avenue de Cantecroy 2
B-1420 BRAINE L'ALLEUD - BELGIË
☎ (0032) (0) 2 386 03 40

ZODIAC- KERN GmbH
Johannesberger Straße 40
D-63776 MOËMBRIS - ALLEMAGNE
☎ (0049) 60 29 702 0

EUROPOOL ITALIA S.R.L.
Via Maestri del Lavoro 18 - Circonvallazione Sud
I-46043 Castiglione delle Stiviere
☎ (0039) 376 631425 - Fax (0039) 376 670294

BARACUDA ESPAÑA
C/Girona 10
08400 GRANOLLERS - BARCELONA
☎ (0093) 879 47 52 - Fax (0093) 879 41 27
e-mail : baracuda@zodiac.com

MUSKIN LEISURE PRODUCTS, inc.
265 Industrial Boulevard Midway GA 31320
Customer service :
☎ 1 800 338 1013

ONDERDELENLIJST

Tabel 1

Bassintype		Model 10		Model 40		Model 65	
Expeditieafmeting * (verpakking)		1,20x 0,60x 0,45 m		1,80x 0,80x 0,45 m		1,80x 0,83x 0,64 m	
Expedietiegewicht *		65 kg		195 kg		270 kg	
Watervolume (bij benadering) ** (bassin)		10 m ³		40 m ³		65 m ³	
Watervolume (bij benadering) ** (bassin+ring)		20 m ³		100 m ³		140 m ³	
Lengte met solarium (A)		6,85 m		11,80 m		16,55 m	
Breedte met solarium (B)		4,85 m		7,70 m		8,25 m	
Lengte bassin *** (C)		5,00 m		9,00 m		13,50 m	
Breedte bassin *** (D)		3,00 m		5,00 m		4,60 m	
Hoogte bassin (E)		0,60 m		1,20 m		1,25 m	
Ingraafdiepte (H)		0,40 m		0,70 m		0,70 m	
Montagetijd (bij benadering) - 2 personen ****		3 h 00		12 h 00		15 h 00	
Aanbevolen minimumruimte rond het bassin		10,00 m		10,00 m		10,00 m	
Mkt.	Aanduiding	Aantal	Code	Aantal	Code	Aantal	Code
1	Bassin	1	P37269	1	P37270	1	P34063
2	Unit met overdrukklep	1	P4690	2	P4690	2	P4690
6	Basis dop gemonteerd op bassin	3	P4675	3	P4675	3	P4675
7	Dop (ontluchting / legen)	2	P4695	2	P4695	2	P4695
9+9'	Anti-terugloopklep (vullen)	1	P4696	1	P4696	1	P4696
10	Bevestigingsring voor touw	14	P4674*****	20	P4674*****	24	P4674*****
11	ZODIAC logo (groot model)	2	P4702	2	P4702	2	P4702
12	ZODIAC logo (klein model)	2	P4703	2	P4703	2	P4703
13	ZODIAC Original Rechthoekig logo	2	P4705	2	P4705	2	P4705
14	Wit touw (aantal meters)	20	P4701*****	28	P4701*****	41	P4701*****
15	Wateraansluiting	1	P4704	1	P4704	1	P4704
	Volledige handleiding (deel 1+2+3)	1		1		1	
	Garantiekaart	1		1		1	
	Herstelhandleiding	1		1		1	
	Flesje lijm	1		1		1	
	Koffertje	1		1		1	
	Rolletje teflon	1		1		1	

* theoretische waarden - (kaal bassin)

** theoretisch watervolume - (bassin + rand)

*** theoretische afmetingen van het watervlak: grootste afmeting van ring tot ring = waterhoogte: maat van bodem bassin op hoogte van ringen

**** tijdsduur (bij benadering) voor 2 personen. Buiten preparatie van de bodem en vullen van het bassin.

***** deze code hoort bij een set van 2 stuks

***** deze code hoort bij een touw van 10 meter

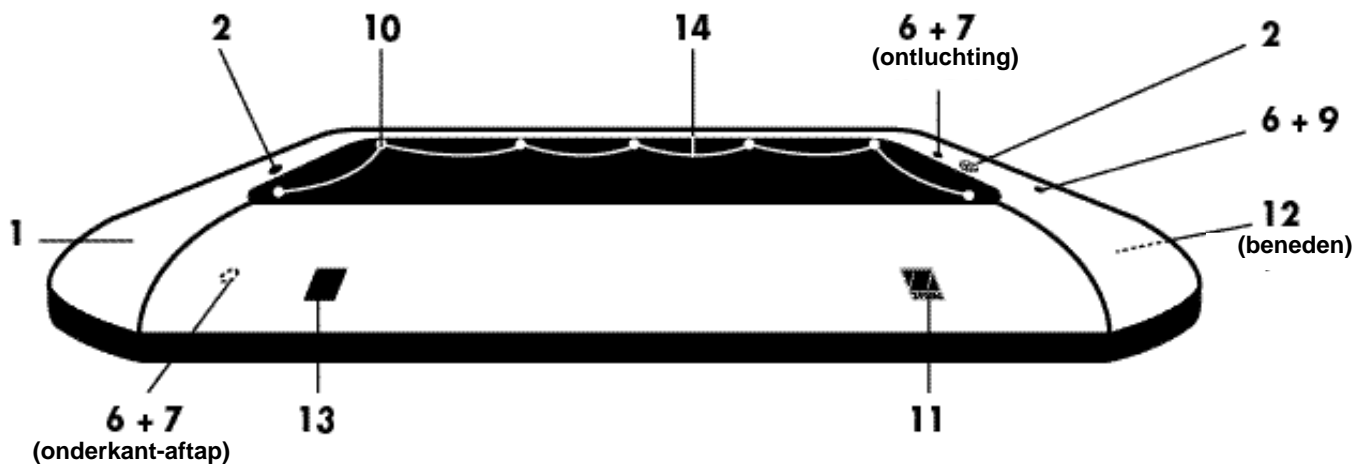
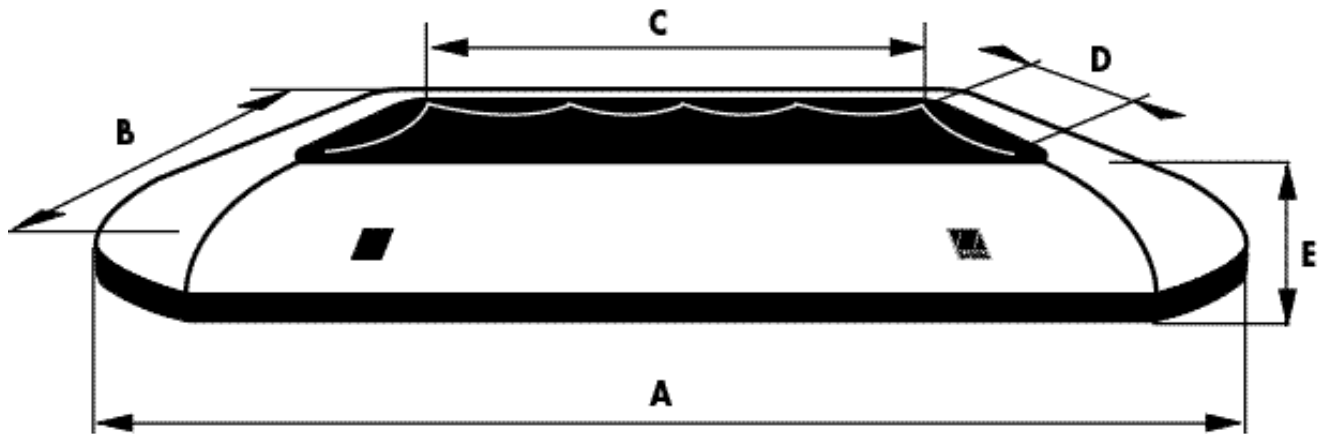
ZODIAC behoudt zich het recht aan de gepresenteerde modellen alle nuttig geachte wijzigingen aan te brengen. Alle afmetingen gelden bij benadering, deze hangen af van de verschillende fabricagetoleranties

N.B.: skimmer, filterinstallatie, trap of ander accessoire zijn niet bijgeleverd in de doos van het bassin (optioneel verkrijgbaar)

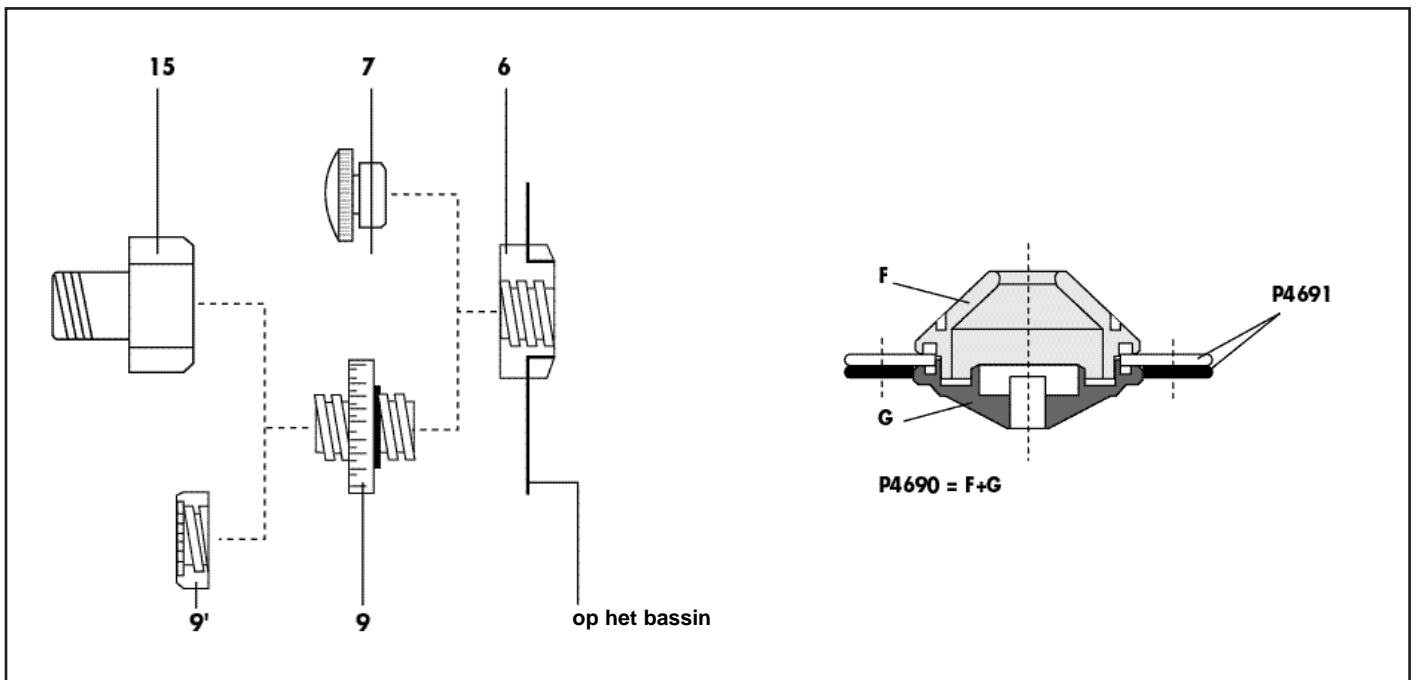
Onderhoudbenodigdheden / diversen	Code
Reiniging Schoonmaakmiddel bassin	P35103
Plakkers Herstelbenodigdheden (3 plakkers - ̄ 0,20 m gebroken wit / lichtblauw / donkerblauw / lijm)	P4699
Weefsel Gebroken wit weefsel 1 x 1,5 m	P4710
Lichtblauw weefsel 1 x 1,5 m	P4711
Donkerblauw weefsel 1 x 1,5 m	P4712
Gebroken wit weefselband 0,14x5m	P4722
Lichtblauw weefsel band 0,14x5m	P4717
Donkerblauw weefselband0,14x5m	P4727

Onderhoudbenodigdheden / diversen	Code
Lijm Lijm watermilieu 3 flesjes	P4700
Lijm droog milieu 2 comp. 250 g	P37205
Lijm droog milieu 2 comp. 750 g	P4670
PVC Kleurloos vloeibaar PVC Solvent	P30600
	P36769
Pomp Elektrische pomp	P34657

ONDERDELENLIJST (vervolg)



NL





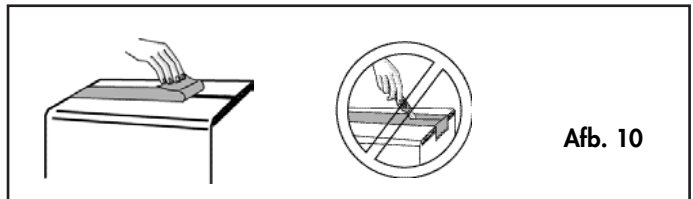
INSTALLERING VAN HET BASSIN

Speciale montage-aanbevelingen: dit type bassin kan alleen half ingegraven worden.

1) AFTEKENEN EN PREPAREREN VAN DE BODEM:
zie deel ① - Algemeen. Hoofdstuk montage half ingegraven.

2) MONTAGE VAN HET BASSIN (OP GEPREPAREERDE BODEM)

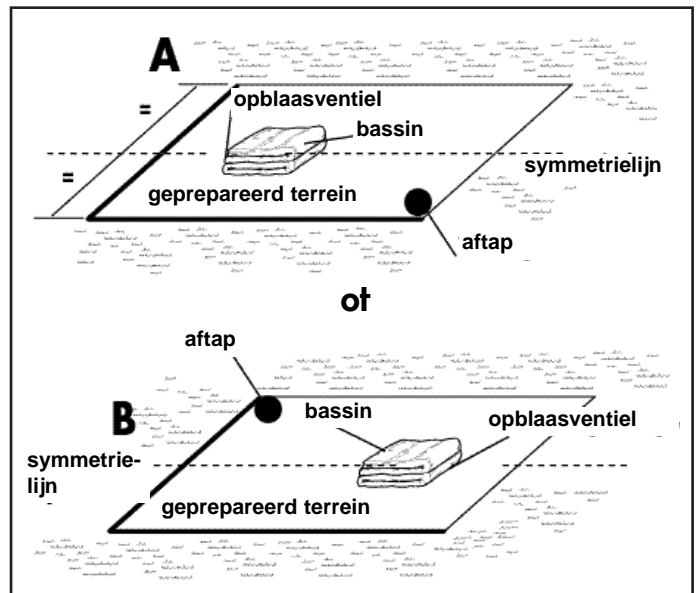
a Haal het bassin uit de doos. Afhankelijk van het gewicht kunt u daarbij hulp nodig hebben. Sleep het bassin nooit over de grond, geprepareerd of niet. Gebruik nooit een cutter om de doos open te maken (Afb. 10). Bewaar de doos.



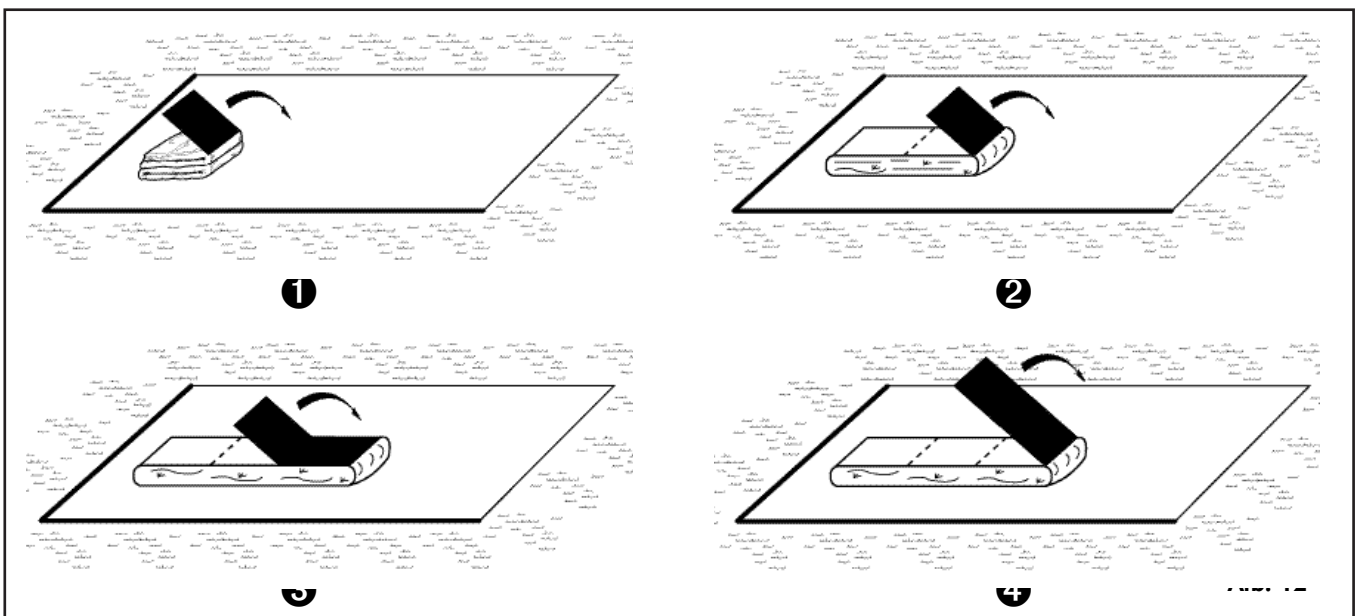
b Plaats het bassin zo dat het opblaasventiel op de grond rust.

U kunt het bassin (niet uitgevouwen) uiterst links van het geprepareerde oppervlak plaatsen, rechts van de symmetrieliijn. Hierdoor komt het uitgevouwen bassin met zijn aftapdop rechts te liggen: **A van afb. 11.**

Of u kunt het bassin (niet uitgevouwen) uiterst rechts van het geprepareerde oppervlak plaatsen, links van de symmetrieliijn. Hierdoor komt het uitgevouwen bassin met zijn aftapdop links te liggen: **B van afb. 11.**

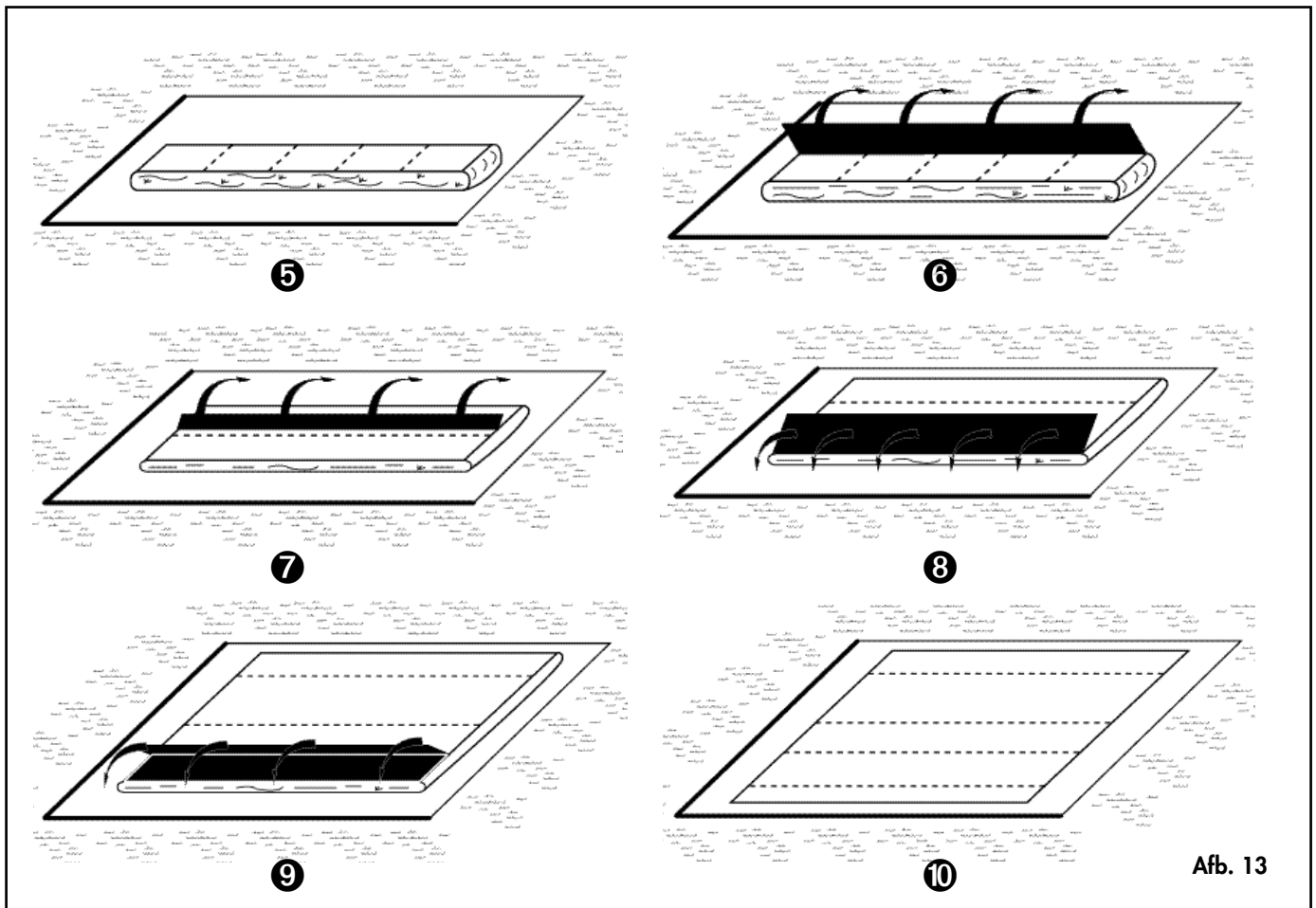


c Vouw het bassin uit volgens de fases ① tot ⑩ (Afb. 12 en 13).





INSTALLERING VAN HET BASSIN (vervolg)



Afb. 13

- d** Schroef de vuldop, de aftapdop en de ontluuchtingsdop vast na de bescherming te heben verwijderd. (Bewaar deze beschermingen en plaats ze terug als u uw bassin weer wilt opvouwen).

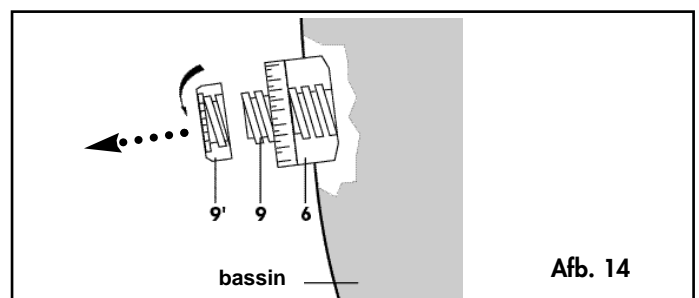
OPPOMPEN / PLAATSING VAN BODEM / VULLEN MET WATER

1 OPPOMPEN

! Let op: ter herinnering: installeer uw bassin nooit als het waait.
Let op de opblaaszijd - zie tabel 1.

! Let op: gebruik nooit een compressor.

- a** Schroef de vuldop los (9'), (Afb. 14).



Afb. 14

OPPOMPEN / PLAATSING VAN BODEM / VULLEN MET WATER

b Steek het mondstuk voor de pomp in de aansluiting (9), (Afb. 15).

c Sluit de pomp aan (220 V wisselstroom), en schakel hem in.

d Blaas de rand op tot de overdrukklep(pen) open gaat(n) (zie tabel 1). Ze openen automatisch, herkenbaar aan een regelmatig "Pssit" (Afb. 16).

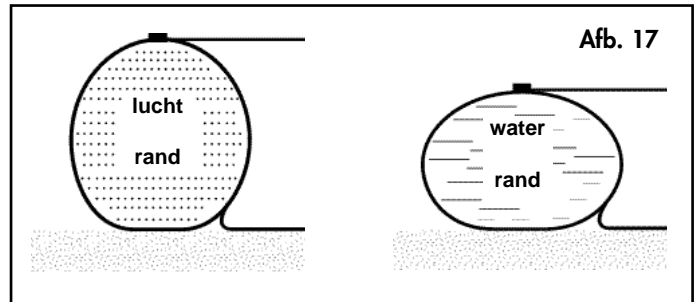
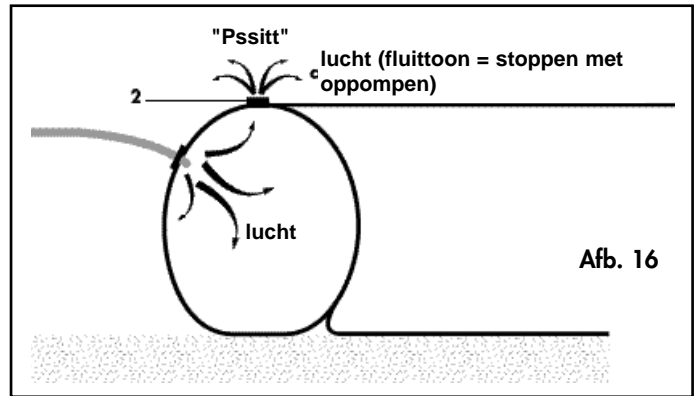
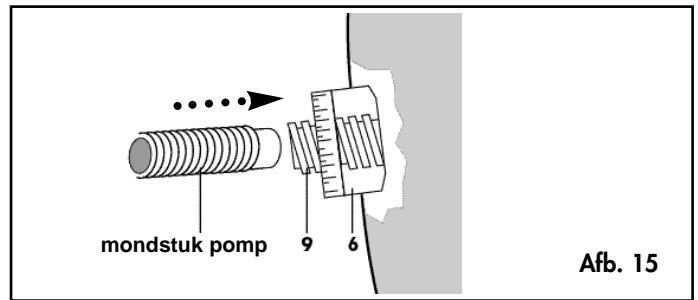
e Zet de pomp uit, haal het mondstuk uit de wateraansluiting (9).

In dit stadium is het nog mogelijk het bassin te verschuiven naar een definitieve plaats.

Belangrijk: de vorm en afmetingen van het bassin zijn nog niet definitief na het oppompen met lucht. Het is nu hoger.

Het bassin krijgt zijn definitieve vormen en afmetings pas als het gevuld is met water (rand + bassin) (Afb. 17).

f Als u een bodemafvoergat wilt installeren (optioneel) waarvan u het pijpgedeelte al hebt aangelegd bij het prepareren van de bodem dan moet u dat nu doen (zie handleiding "bodemafvoergat"). Vraag inlichtingen bij een van onze erkende dealers.



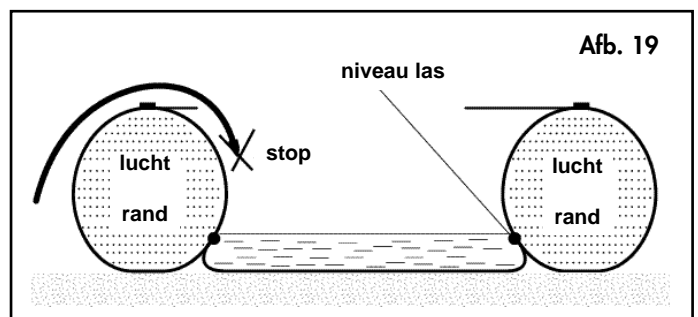
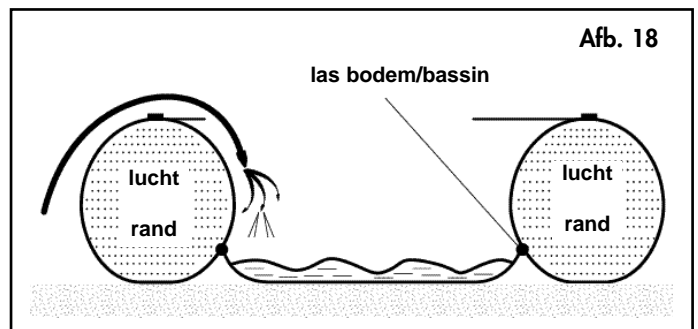
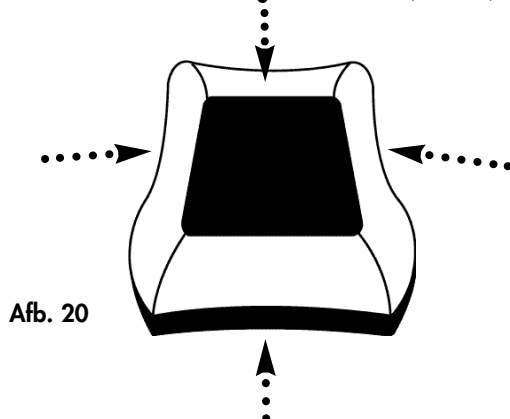
2 PLAATSING VAN DE BODEM

Belangrijk: deze etappe volgt pas als de randen helemaal opgepompt zijn en u een "Pssit" hebt gehoord, Afb. 16.

a Begin het bassin te vullen. Gebruik hiervoor alleen leidingwater, geen bron- of regenwater. (Uitsluiting van garantie) (Afb. 18).

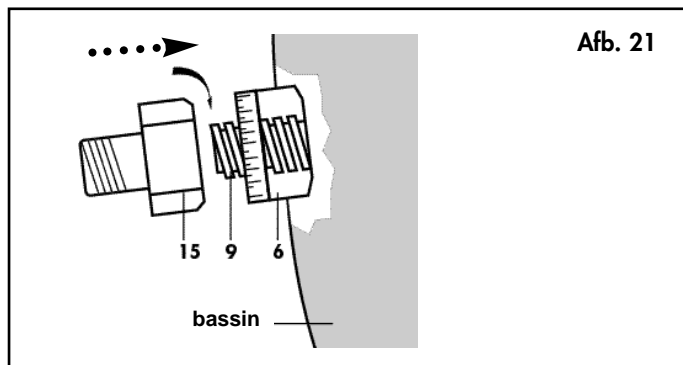
b Houd op met vullen als het water aan de bovenkant is van de las bodem/rand (niet meer en niet minder) (Afb. 19).

N.B.: De vorm van het bassin is nog niet definitief (Afb. 20).



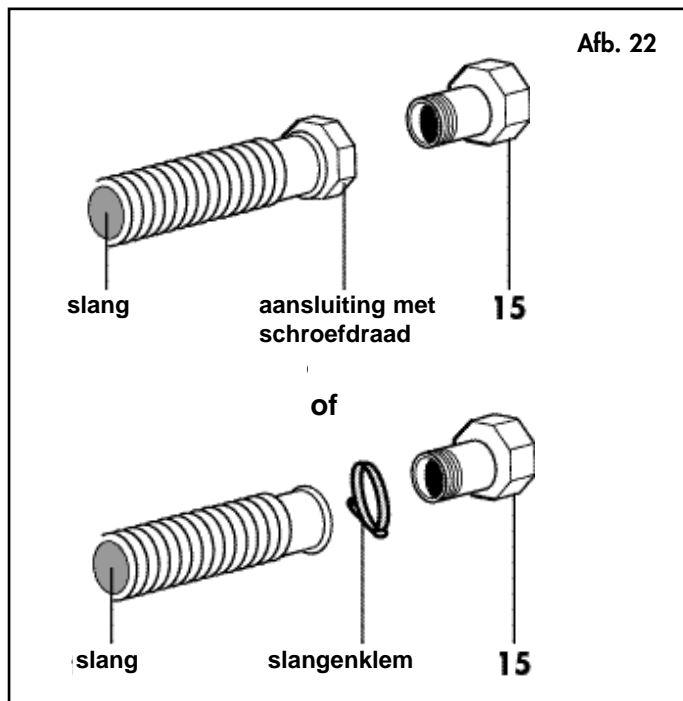
3 HET MET WATER VULLEN VAN DE RANDEN

a Schroef de wateraansluiting (15) op het onderdeel (9) (Afb. 21).



b Gebruik een tuinslang van \varnothing 15 mm of maximaal \varnothing 20 mm.

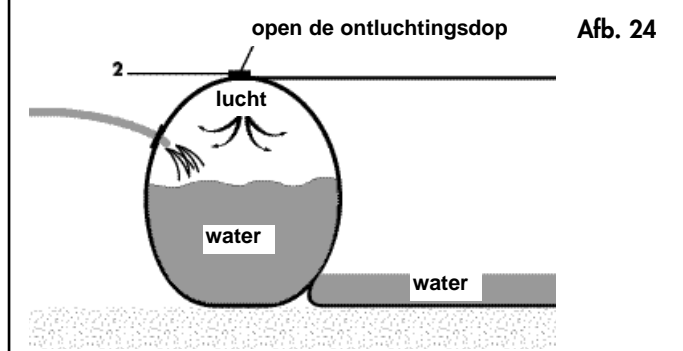
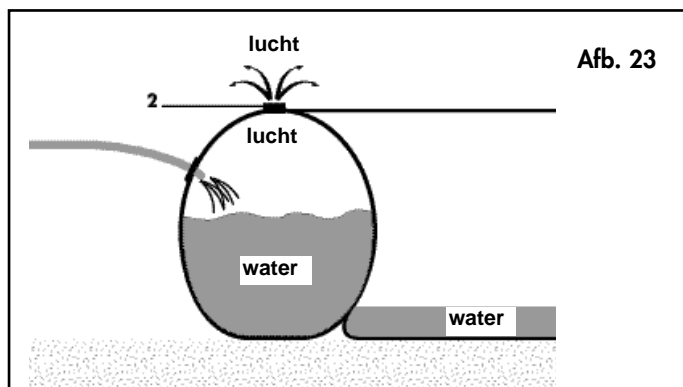
- als de slang een mondstuk met schroefdraad heeft, schroef dit dan op de aansluiting (15)
- als de slang geen mondstuk met schroefdraad heeft, schuif dan de slang op de aansluiting (15) en bevestig deze met een slangenklem (niet bijgeleverd) (Afb. 22).



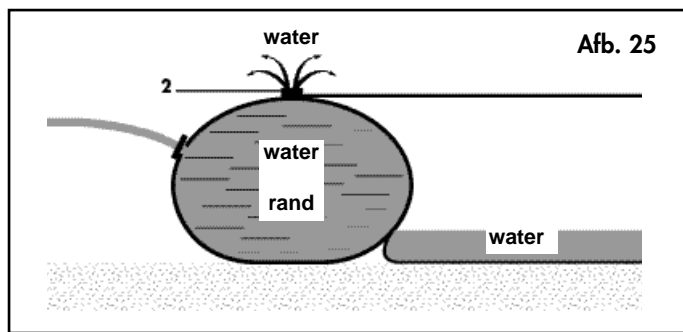
c Begin de rand met water te vullen (gebruik leidingwater onder de normale druk).
Naarmate de rand verder gevuld wordt, ontsnapt de lucht uit de overdrukklep(en) (Afb. 23).
Het is van groot belang om te controleren of de lucht correct ontsnapt.

N.B.: Als de waterdruk zeer laag is kunt u de druk uit de rand laten ontsnappen via de ontluuchtingsdop.

Let op: vergeet niet deze dop dicht te draaien zodra het bassin inzakt (Afb. 24).

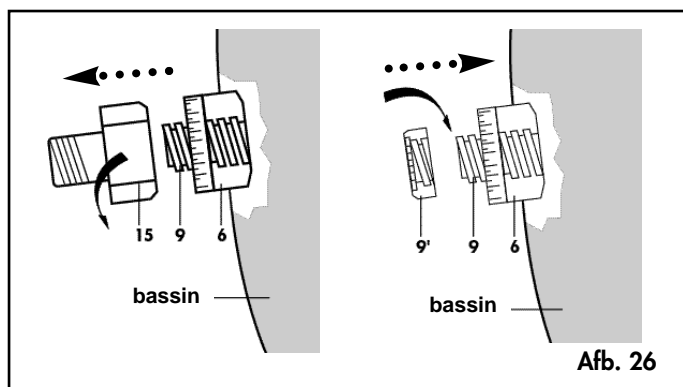


- c** De rand is vol als er water uit de overdrukklep(pen) ontsnapt (2) (Afb. 25).
Stop met vullen en verwijder de vulslang.



- e** Draai de wateraansluiting los (15) (Afb. 26).

- f** Draai de afsluitdop er weer op (9') (Afb. 26).

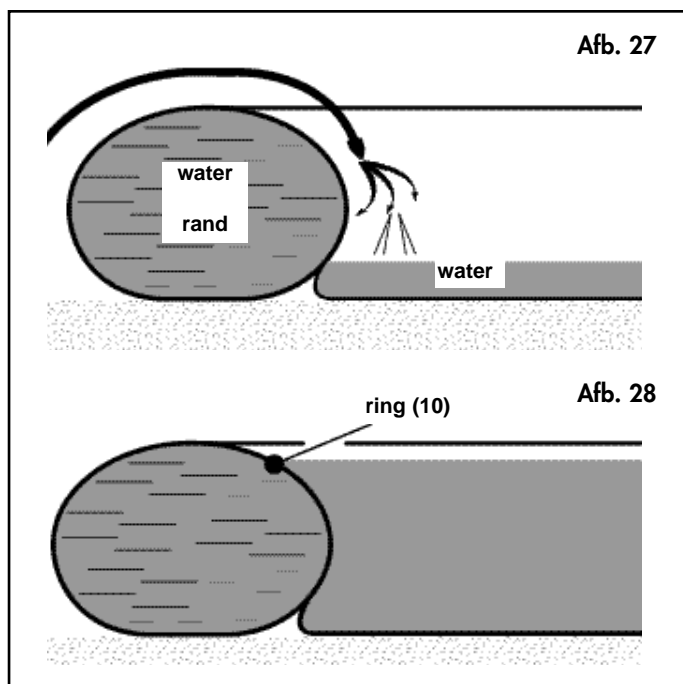


4 VULLEN VAN HET BASSIN

- a** Hang de tuinslang in het bassin en laat het vullopen (Afb. 27).

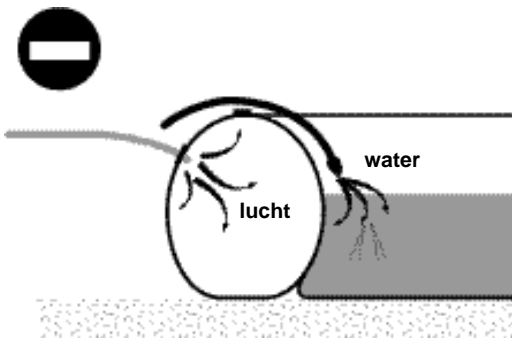
- b** Stop met vullen als het waterpeil de ringen heeft bereikt (10) (Afb. 28).

N.B.: tijdens en na het vullen van het bassin kunnen vochtplekken ontstaan op de assemblages en/of op de rand en/of op de overdrukklep(pen); deze verdwijnen na een paar dagen.

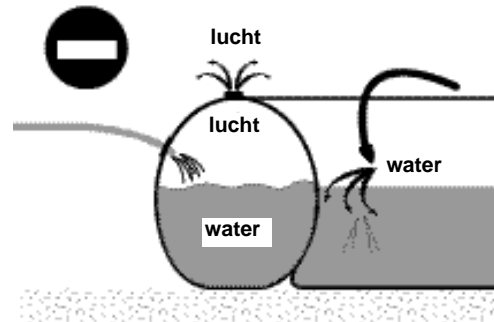


Voer nooit de hieronder afgebeelde handelingen uit. Hierdoor zou het bassin onherroepelijk beschadigd kunnen worden, andere schade kunnen veroorzaken en vooral een gevaar kunnen betekenen voor goederen en personen (Afb. 29).

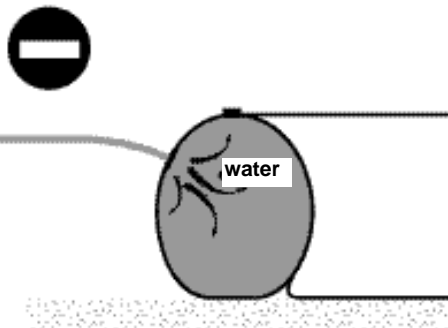
Afb. 29



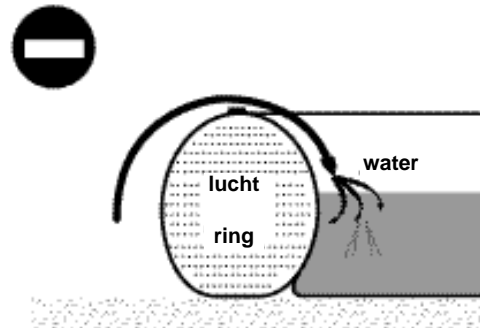
Het gelijktijdig oppompen van de randen met lucht en het vullen van het bassin met water (uitsluiting van garantie).



Het gelijktijdig vullen van de randen en van het bassin met water terwijl het oppompen met lucht van de randen nog niet klaar is (uitsluiting van garantie).



Het direct vullen van de randen met water zonder ze eerst met lucht te hebben opgepompt (uitsluiting van garantie).

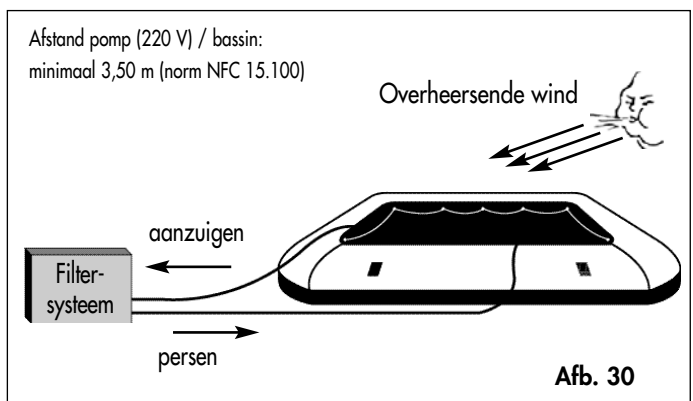


Het met water vullen van het bassin terwijl de randen vol lucht zijn (uitsluiting van garantie). Elke andere wijze van vullen van het bassin die niet in de handleiding staat beschreven.

AANSLUITING FILTERINSTALLATIE

Ter herinnering: voor het aansluiten van de filterinstallatie, volgt u de instructies van de bij de filterinstallatie geleverde handleiding (Afb. 30).

- a** Een droge plek met een goede drainering.
- b** Een toegankelijke plaats om de pomp schoon te maken en de kraan te bedienen.
- c** Bij een stopcontact op minstens 3,50 m van het bassin.
- d** Een natuurlijk of kunstmatig beschaduwde plaats om oververhitting van de motor te voorkomen. Installeer de filterinstallatie op een stijve, vlakke en horizontale plaats.
- e** De filterinstallatie moet zich bevinden op een afstand van min. 3,50 m, max 5 m van het bassin. Plaats hem op een stevige ondergrond, b.v. een betonplaat. Vraag bij een afstand boven 5 m eerst advies aan de dealer.



We raden u aan een stopcontact te gebruiken met een aardlekschakelaar van 30 mA. Controleer bij een specialist of deze beantwoordt aan de geldende norm.

MONTAGE SKIMMER: ZIE HANDLEIDING SKIMMER

MONTAGE FILTERINSTALLATIE: ZIE HANDLEIDING FILTERSISTEEM

MONTAGE VAN DE TRAP: ZIE HANDLEIDING TRAP

Plaats de trap alleen als het bassin geheel geïnstalleerd is en met water gevuld. Voor de plaats, zie afb. 31. Voorkom dat de trap het bassin aanraakt (door schuring kunt u de stof van het bassin beschadigen). Bij half ingegraven bassins moet de trap ter plaatse worden aangepast (door gedeeltelijk ingraving) afhankelijk van de gewenste hoogte. Vraag inlichtingen bij uw dealer.



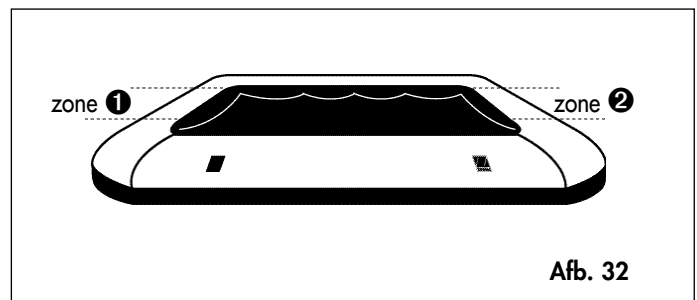
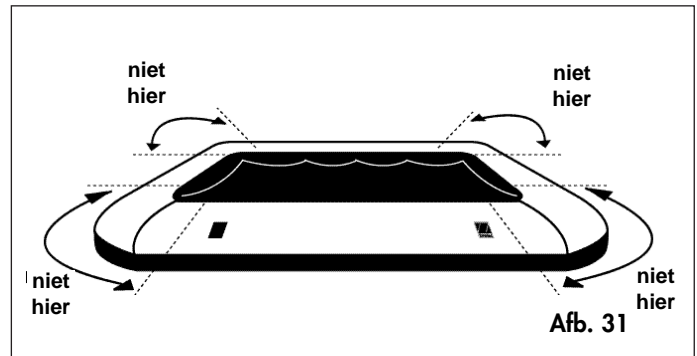
Let op: als het bassin niet goed met water gevuld is, kan de trap gaan schuren.

Onze standaardtrappen zijn vervaardigd van stalen buis met elektrostatisch aangebrachte antiroestverf. Er zijn geen vaste onderhoudsvorschriften, noch voor het gebruik noch voor het tijdstip.

Tijdens en na elk seizoen is een visuele controle nodig. Zodra u roestpuntjes ziet, moet u deze onmiddellijk met een antiroestverf behandelen. De te nemen voorzorgen staan meestal op de pot van de antiroestverf vermeld.

Plaatsing van de trap:

- als de skimmer op de trap wordt bevestigd, kan de trap alleen in de zones ① en ② worden geplaatst (Afb. 32);
- als u een ander type skimmer hebt, kunt u de trap installeren zonder rekening te houden met de filterinstallatie.



SPECIFIEK ONDERHOUD

Controleer de waterdruk in de randen:

Door het ontwerp van het bassin ontsnapt het water geleidelijk uit de overdrukplek(pen), zodat de rand inzakt. Het is dan zaak de rand bij te vullen met water.

N.B.: De frequentie hangt ook af van de ouderdom van het bassin.

Dit type bassin moet met water gevuld blijven (rand en bassin).

Als het om onderhoudsredenen nodig is het bassin te demonteren laat dit dan over aan een van onze erkende dealers. Het karwei vereist vakkenis en een aantal voorzorgsmaatregelen.

SPECIFIEKE OVERWINTERING

Dit type bassin moet gemonteerd blijven staan, gevuld met water; het is bestand tegen vorst.

Laat het bassin nooit zonder water staan (leeg). Uitsluiting van garantie.

a Verwijder 5 cm water uit de randen zodat de anti-terugloopkleppen (2) niet kunnen bevriezen. Draai daarvoor de ontluchtingsdop los (7).

b Controleer de pH en het chloorgehalte van het bassin. Corrigeer dit zonodig (Zie "deel 1" - "Behandeling van het water").

c Reinig bodem, wanden en waterlijn (met een door onze dealers aangeraden product - geen product op basis van solvent).

d Giet een overwintermiddel in het water en meng het met de filterinstallatie. (Voor het overwintermiddel en de dosering: vraag onze dealers). Het overwintermiddel beschermt het water in de winter: het is geen antivries.

e Demonteer de skimmer.

f Verwijder de slangen van de filterinstallatie (als het bassin een bodemafvoergat heeft en/of ingegraven afvoerbuizen, vraag dan inlichtingen bij een van onze erkende dealers).

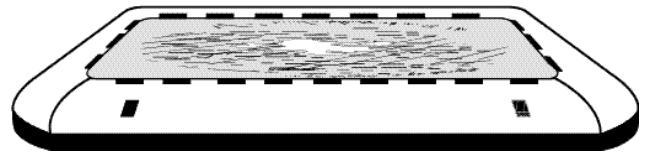
g Vul het bassin tot de rand.

h Zeer belangrijk: bedek het bassin met een overwinterzeil. (Afb. 33). Zorg dat het zeil niet tegen de vuldop kan schuren. (Installering van het zeil - zie handleiding van het overwinterzeil).

i Berg de filterinstallatie, de skimmer en de slangen op na ze met zoet water te hebben gewassen, spoel ze, droog ze en berg ze vorstvrij op op een droge plek. Overwintervoorzorgen voor de filterinstallatie: zie handleiding filterinstallatie. Vergeet niet de zwembadaccessoires (trap, zuigveger, ...).

OVERWINTERZEIL

Afb. 33



Door gebruik van dit zeil (Afb. 33) vindt u na de winter het water van het bassin klaar met een minimale behandeling voor het nieuwe seizoen.

Bestendig (maar vormt nooit een veiligheidsbarriere), met anti-UV-behandeling, ondoorzichtig en waterdicht: perfect voor bassins uit de wind.

Bescherm het water tegen vuil (bladeren, insecten, etc.) van buiten. De ondoorzichtigheid houdt het daglicht buiten en voorkomt de vorming van algen.

Verwijder regelmatig bladeren en regenwater van het zeil om het een lange levensduur te garanderen.

Maar laat altijd een beetje water op het zeil liggen, daardoor wordt het op het water van het bassin gedrukt en is het minder windgevoelig.

Voor elk type bassin en blootstelling (met name aan wind), vindt u een passend zeil. Neem gerust contact op met uw vaste verkoper, die u graag adviezen geeft over de rol van een zeil en de plaatsing ervan.

Voorzorgen:

Alvorens het overwinterzeil te installeren (alleen bij mooi windstil weer), controleert u of:

- het bassin is gewassen en 5 cm water uit de rand is verwijderd;
- de accessoires verwijderd zijn (trap, skimmer);
- het water is behandeld met overwintermiddelen voor het bassin;
- het waterniveau van het bassin maximaal is (tot de rand).